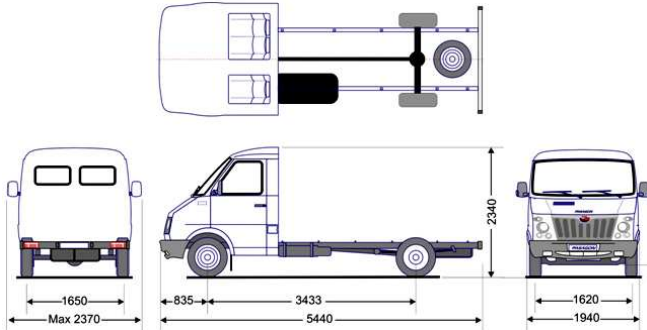


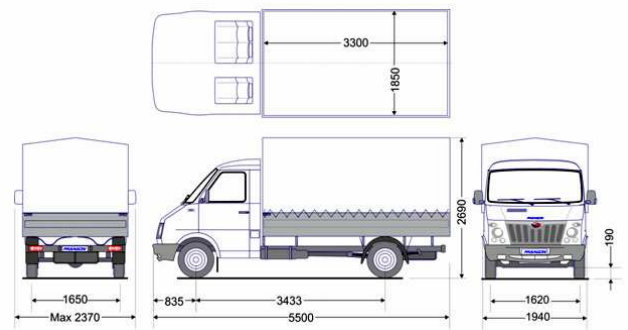


DZT Pasagon

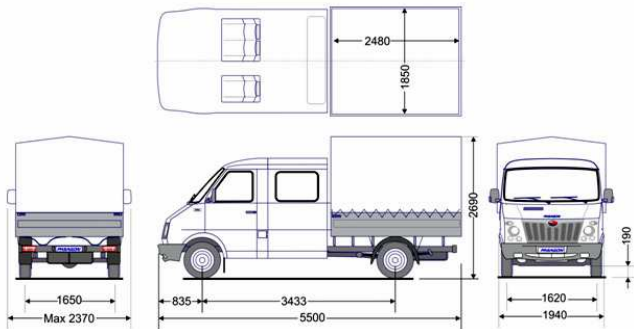
Wersje nadwoziowe



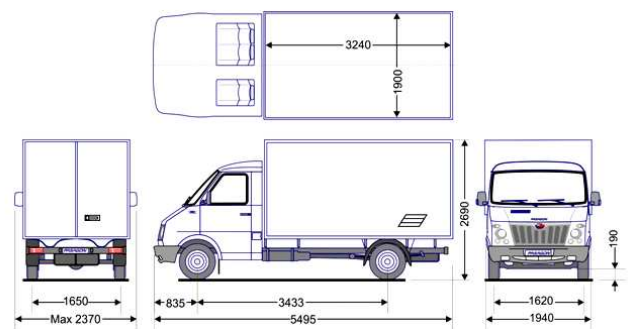
Podwozie do zabudowy



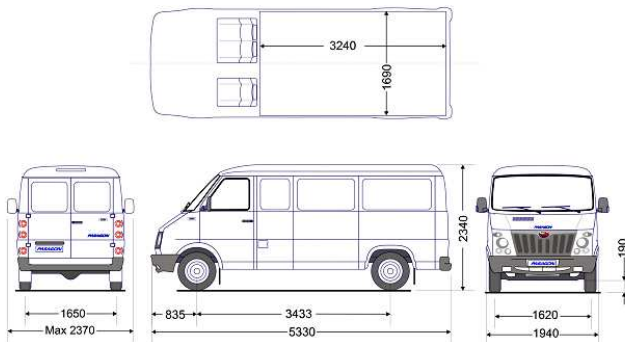
Skrzynia aluminiowa



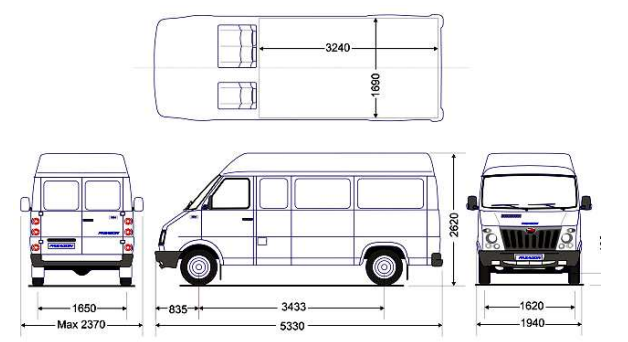
Brygadowy



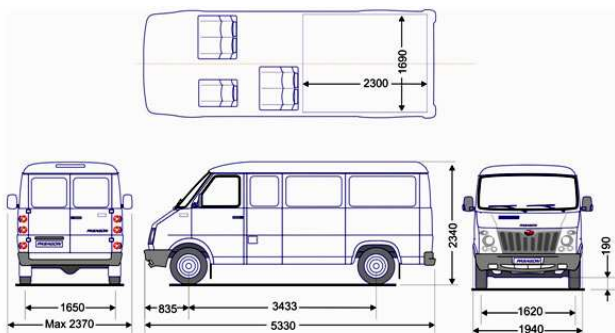
Kontener



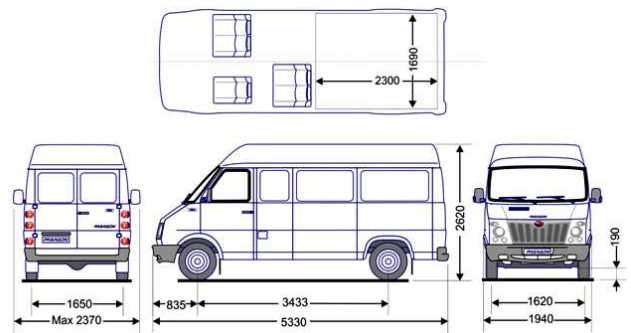
Furgon



Furgon z wysokim dachem



Kombi



Kombi z wysokim dachem



DZT Pasagon

CENNIK MODELU PASAGON

Lp.	Rodzaj samochodu	Liczba miejsc	Wymiary przestrzeni ładunkowej Długość x szerokość [mm]	Typ	Model	Cena w zł	
						Netto	Brutto
1.	Podwozie	1 + 2	Długość ramy 3 300 mm	554	1517	54 300,00	66 789,00
2.	Podwozie LONG	1 + 2	Długość ramy 3 700 mm	554	1517-1	56 300,00	69 249,00
3.	Skrzyniowy	1 + 2	3 300 x 1 850	3554	1527	64 000,00	78 720,00
4.	Skrzyniowy LONG	1 + 2	3 700 x 1 850	3554	1527-2	67 500,00	83 025,00
5.	Brygadowy podwozie	1 + 6	Długość ramy 2 480 mm	564	1537	66 200,00	81 426,00
6.	Brygadowy skrzyniowy	1 + 6	2 480 x 1 850	3564	1547	71 200,00	87 576,00
7.	Furgon	1 + 2	3 240 x 1 690	3504	1557	63 850,00	78 535,50
8.	Furgon HRV	1 + 2	3 240 x 1 690	3584	1557-3	65 200,00	80 196,00
9.	Kombi	1 + 4	2 500 x 1 690	3524	1567	67 450,00	82 963,50
10.	Kombi HRV	1 + 4	2 500 x 1 690	3574	1567-3	69 450,00	85 423,50

DANE TECHNICZNE

Pasagon	
Silnik	Andoria ADCR turbo diesel
Pojemność skokowa [cm ³]	2 636
Liczba cylindrów	4
Układ zasilania	Common Rail
Maksymalna moc [KM / obr/min]	115 / 3 700
Maksymalny moment obrotowy [Nm / obr/min]	250 / 2 000
Skrzynia biegów	Manualna, pięciobiegowa
Napęd	Tylny
Norma emisji spalin	EURO IV
Ładowność [kg] w zależności od modelu	1 775 – 1 240

Kolory standardowe:

- biały RAL 9003
- czerwony RAL 3031
- zielony RAL 6026
- niebieski RAL 5005

Opcjonalnie dowolny kolor:

- kabina 1 500 zł netto
- furgon 2 500 zł netto
- kombi 2 500 zł netto

WYPOSAŻENIE OPCJONALNE

Lp.	Wyposażenie	Model										Cena zł
		1517	1517-1	1527	1527-2	1537	1547	1557	1557-3	1567	1567-3	
1.	Hak holowniczy kulowy	o	o	o	o	o	o	o	o	o	o	600
2.	Podgrzewane lusterka	o	o	o	o	o	o	o	o	o	o	300
3.	Centralny zamek	o	o	o	o	o	o	o	o	o	o	700
4.	Autoalarm	o	o	o	o	o	o	o	o	o	o	800
5.	Immobiliser	o	o	o	o	o	o	o	o	o	o	500
6.	Czujniki parkowania	o	o	o	o	o	o	o	o	o	o	400
7.	Światła przeciwmgielne	o	o	o	o	o	o	o	o	o	o	150
8.	Radio z CD	o	o	o	o	o	o	o	o	o	o	380
9.	Klimatyzacja – kombi	-	-	-	-	-	-	-	-	o	o	7 000
10.	Klimatyzacja – kabina	o	o	o	o	o	o	o	o	-	-	5 000
11.	Niezależne ogrzewanie	o	o	o	o	o	o	o	o	o	o	3 100
12.	Owiewka dachowa	o	o	o	o	o	o	-	-	-	-	1 000
13.	Kontener	o	-	-	-	-	-	-	-	-	-	12 000
14.	Kontener LONG	-	o	-	-	-	-	-	-	-	-	15 000
15.	Izoterma	o	-	-	-	-	-	-	-	-	-	17 000
16.	Izoterma LONG	-	o	-	-	-	-	-	-	-	-	19 000
17.	Agregat chłodniczy	o	o	-	-	-	-	-	-	-	-	13 000
18.	Wywrot trójstronny	o	-	-	-	o	-	-	-	-	-	15 000
Cena modelu zł netto		54 300	56 300	64 000	67 500	66 200	71 200	63 850	65 200	67 450	69 450	

Gwarancja:

- Podzespoły mechaniczne - 24 m-ce z limitem 100 000 km
- Silnik - 24 m-ce
- Perforacja - 24 m-ce

Pełna oferta na stronie: www.kdb.otomoto.pl

www.kdb.com.pl

KDB Auto – Service Sp. z o.o.

Autoryzowany Dealer DZT
45-273 Opole, ul. Pużaka 8
tel./fax: 77 455 66 09
e-mail: salon@kdb.com.pl