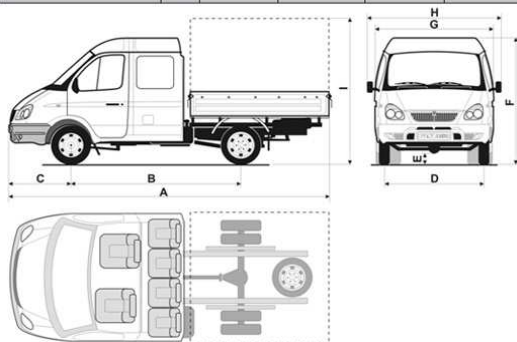


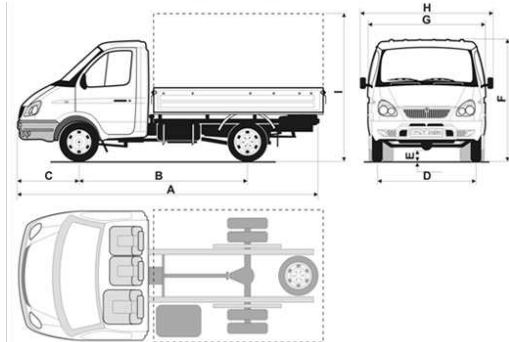


GAZela

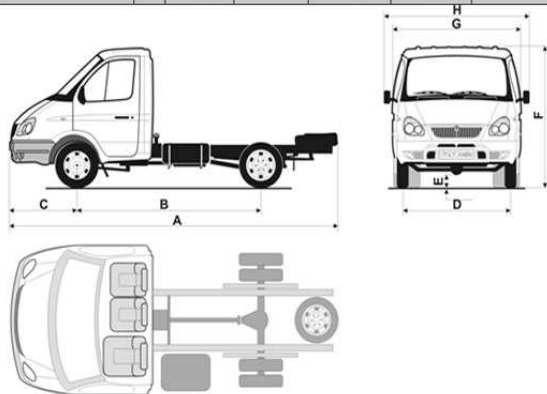
Model	Rys.	33023-046	330273-046	330232-046	330296-046
dlugość całkowita [mm]	A	5480	5480	6080	6080
szerokość [mm]	G	2095			
szerokość całkowita [mm]	H	2380			
wysokość kabiny [mm]	F	2200	2300	2200	2300
wysokość całkowita [mm]	I	2570	2660	2470	2560
rozstaw osi [mm]	B	2900		3500	
rozstaw kół [mm]	D	1700	1720	1700	1720
zwis przedni [mm]	C	1030			
prześwit [mm]	E	170	190	170	190
napęd		4x2	4x4	4x2	4x4
ilość siedzeń		6			
masa całkowita [kg]		3490			
ładowność [kg]		1415	1165	1145	995
wymiary wewnętrzne przestrzeni ładunkowej dł. x szer. x wys. [mm]		2306 x 1943 x 1570		3000 x 2010 x 1700	
prędkość maks. [km/h]		130	110	130	110
opony		175R16 lub 185R16	195R16	175R16 lub 185R16	195R16



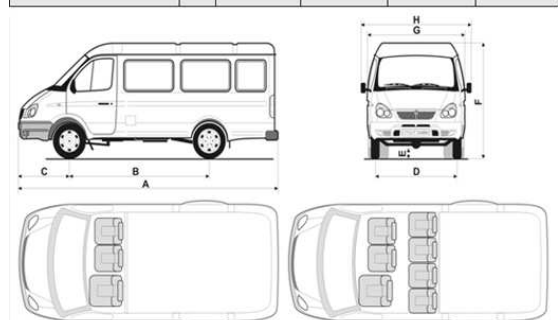
Model	Rys.	3302-043	33027-043	330202-043	330293-043
dlugość całkowita [mm]	A	5480			6080
szerokość [mm]	G	2095			
szerokość całkowita [mm]	H	2380			
wysokość całkowita [mm]	I	2570	2660	2470	2560
wysokość kabiny [mm]	F	2120	2220	2120	2220
rozstaw osi [mm]	B	2900		3500	
rozstaw kół [mm]	D	1700	1720	1700	1720
zwis przedni [mm]	C	1030			
prześwit [mm]	E	170	190	170	190
napęd		4x2	4x4	4x2	4x4
ilość siedzeń		3			
masa całkowita [kg]		3490			
ładowność [kg]		1615	1365	1365	1165
wymiary wewnętrzne przestrzeni ładunkowej dł. x szer. x wys. [mm]		3090 x 1943 x 1570		3600 x 2010 x 1700	
prędkość maks. [km/h]		130	110	130	110
opony		175R16 lub 185R16	195R16	175R16 lub 185R16	195R16



Model	Rys.	3302-1043	33027-1043	330202-1143	330202-1043	330293-1043
dlugość całkowita [mm]	A	5140	5140	5740	6130	6130
szerokość [mm]	G	2095				
szerokość całkowita [mm]	H	2380				
wysokość kabiny [mm]	F	2120	2274	2120	2120	2274
rozstaw osi [mm]	G	2900	2900	3500	3500	3500
rozstaw kół [mm]	D	1700	1720	1700	1700	1720
zwis przedni [mm]	C	1030				
prześwit [mm]	E	170	190	170	170	190
napęd		4x2	4x4	4x2	4x2	4x4
ilość siedzeń		3				
masa całkowita [kg]		3490				
ładowność [kg]		1840	1660	1820	1820	1620
prędkość maks. [km/h]		130	110	130	130	110
opony		175R16 lub 185R16	195R16	175R16 lub 185R16	175R16 lub 185R16	195R16



Model	Rys.	2705-043	27057-043	2705-047	27057-047
dlugość całkowita [mm]	A	5540			
szerokość [mm]	G	2095			
szerokość całkowita [mm]	H	2380			
wysokość kabiny [mm]	F	2200	2300	2200	2300
rozstaw osi [mm]	B	2900			
rozstaw kół [mm]	D	1700	1720	1700	1720
zwis przedni [mm]	C	1030			
prześwit [mm]	E	170	190	170	190
napęd		4x2	4x4	4x2	4x4
ilość siedzeń		3	3	7	7
masa całkowita [kg]		3490			
ładowność [kg]		1465	1265	1465	1055
wymiary wewnętrzne przestrzeni ładunkowej dł. X szer. X wys. [mm]		3130 x 1719 x 1515		1980 x 1719 x 1515	
prędkość maks. [km/h]		130	110	130	110
opony		175R16 lub 185R16	195R16	175R16 lub 185R16	195R16



**Rozstaw osi 2,9m.**

Lp.	Rodzaj samochodu	Liczba miejsc	Rodzaj napędu	Wymiary wewn. przestrzeni ład. dł.xszer.xwys. (mm)	Typ	Cena (zł)	
						Netto	Brutto
1	PODWOZIE	3	4X2	rama do zabudowy 2910	3302 - 1043	49 990,00	61 487,70
2		3	4X4	rama do zabudowy 2910	33027-1043	59 990,00	73 787,70
3		6	4X2	rama do zabudowy 2160	33023 -1046	52 990,00	65 177,70
4		6	4X4	rama do zabudowy 2160	330273-1046	62 490,00	76 862,70
5	SKRZYNIA STANDARD (stalowa)	3	4X2	3090X1943X1570	3302 -043	51 990,00	63 947,70
6		3	4X4		33027-043	61 990,00	76 247,70
7		6	4X2	2306X1943X1570	33023 -046	55 490,00	68 252,70
8		6	4X4		330273-046	64 990,00	79 937,70
9	FURGON	3	4X2	3130X1719X1515	2705 - 043	54 990,00	67 637,70
10		3	4X4		27057-043	64 990,00	79 937,70
11		7	4X2	1980X1719X1515	2705 - 047	57 990,00	71 327,70
12		7	4X4		27057-047	67 990,00	83 627,70

Rozstaw osi 3,5m.

Lp.	Rodzaj samochodu	Liczba miejsc	Rodzaj napędu	Wymiary wewn. przestrzeni ład. dł.xszer.xwys. (mm)	Typ	Cena (zł)	
						Netto	Brutto
1	PODWOZIE	3	4X2	wydłużenie + 600	330202-1143	53 490,00	65 792,70
2		3	4X2	wydłużenie +1000	330202-1043	54 990,00	67 637,70
3		3	4X4	wydłużenie + 600	330293-1043	63 490,00	78 092,70
4		6	4X2	wydłużenie + 600	330232-1046	56 990,00	70 097,70
5		6	4X4	wydłużenie + 600	330296-1046	65 490,00	80 552,70
6	SKRZYNIA STANDARD (stalowa)	3	4X2	4100X1943X1570	330202- 043	56 990,00	70 097,70
7		3	4X4	4100X1943X1570	330293- 043	66 490,00	81 782,70
8		6	4X2	3100X1943X1570	330232- 046	59 990,00	73 787,70
9		6	4X4	3100X1943X1570	330296- 046	68 490,00	84 242,70

**Samochody Gazela z silnikiem Andoria-Mot, ADCR, 115KM, EURO4.
Gwarancja na samochód 24 m-ce (na silnik 36 m-cy) z limitem 100 tys.km.**

Kolory standardowe :

- kabina 3-miejscowa : biały, junior(lila)
- kabina 6 miejscowa : biały, żółty, malwa (bordo), baltic(morski)
- furgon : biały, żółty, malwa (bordo), baltic(morski)

DOPLATY :

- Kolor inny niż standardowy (oznaczenie RAL) (czas oczekiwania do 30 dni – pod warunkiem że samochód jest dostępny na stock`u producenta)
 - dla samochodów z kabiną 3 osobową 2.500,00 zł netto
 - dla samochodów z kabiną 6 osobową 2.800,00 zł netto
 - dla samochodów typu furgon 3.500,00 zł netto
 - dodatkowa dopłata za lakier „metalik” 600,00 zł netto
- ABS (termin realizacji 90 dni) - 1.800,00 zł netto
- Hak holowniczy (z montażem) - 650,00 zł netto
- Nowe wnętrze - 2.790,00 zł netto
- Wyposażenie biznes (wnętrze + zderzak) - 3.990,00 zł netto

UWAGA !

Na samochodach w wersji podwozie możliwe jest wykonanie zabudów: skrzynia z burtami aluminiowymi, wywrotka z burtami aluminiowymi, kontener, izoterma, chłodnia. Ceny samochodów z zabudowami będą każdorazowo kalkulowane po otrzymaniu ofert z firm zabudowujących, posiadających homologacje.